



**WALL by Michel Charlot**  
Datenblatt  
Fact sheet

**FAUST**

# Michel Charlot



Michel Charlot (\*1984) ist ein Schweizer Industriedesigner. Nach seinem Abschluss an der Ecole Cantonale d'Art de Lausanne (ECAL) arbeitete er für Jasper Morrison Ltd., gründete 2011 sein eigenes Büro und begann Produkte für Unternehmen wie NAVA Design, L&Z, Belux und Vitra zu entwickeln. Sein Ziel ist es, kostenorientierte und selbstverständliche Produkte zu entwerfen in ständigem Streben nach Effizienz in Konzeption, Produktion und Design. 2013 wurde sein erstes Produkt U-Turn für Belux mit dem renommiertesten Preis in der Schweiz für Produkte, dem Designpreis Schweiz, ausgezeichnet.  
[www.michelcharlot.com](http://www.michelcharlot.com)

Michel Charlot (\*1984) is a Swiss industrial designer. After graduating from the Ecole Cantonale d'Art de Lausanne (ECAL), he worked for Jasper Morrison Ltd. In 2011, he set up his own practice and started developing various products for companies, including NAVA Design, L&Z, Belux and Vitra. He aims at creating cost-oriented, intuitive products and constantly seeks to achieve efficiency in conception, production and design. In 2013, U-Turn, Charlot's first product for Belux, received the Design Prize Switzerland, the most prestigious Swiss award for product design.  
[www.michelcharlot.com](http://www.michelcharlot.com)

## Produktinformation

WALL ist ein freistehendes, beidseitiges Noticeboard auf Rollen, entworfen von Michel Charlot. Passen Sie das Board an Ihre Büro- oder Wohnumgebung an, indem Sie zwischen einer schwarzen oder weißen Schreibfläche oder einer Korkplatte zum Anheften wählen.

**Hergestellt in:** Deutschland

**Produkteinführung:** 2023

**Gewicht:** 41,2 kg

## Materialien

Ständer: Pulverbeschichteter Stahl

Korkboard: Multiplex Pappel, mit Korkbeschichtung auf beiden Seiten und Kanten.

Weißes und schwarzes Board: Pappel-Multiplex mit magnetischer HPL-Beschichtung auf einer Seite und Kork auf der anderen, Kanten aus ABS.

Rollen: Polyamid mit Polyurethanband.

## Optionales

Eine praktische Ablage kann separat als Zubehör zu WALL erworben werden, um die Funktionalität zu erweitern.

Der Einsatz wird besonders für die Konfiguration im Querformat empfohlen.

## Konfigurationen

Die weißen und schwarzen Oberflächen sind kratzfest und lassen sich mit handelsüblichen trockenen und feuchten Whiteboard-Markern beschreiben, ohne Rückstände zu hinterlassen. Diese Varianten können auch für Magnete verwendet werden. Die Korkversion hingegen eignet sich ideal zum Anheften von Notizen oder gedruckten Grafiken. WALL kann in seinem Ständer sowohl im Hoch- als auch im Querformat montiert werden und bietet vielseitige Präsentationsmöglichkeiten, die verschiedenen räumlichen Anordnungen und Vorlieben gerecht werden.

**Anmerkungen:** Das Produkt erfordert Montage.

## Product information

WALL is a free-standing double-sided notice board on wheels designed by Michel Charlot. Customise the display to fit office and domestic settings by choosing between a black or white writing surface or a pinnable corkboard.

**Made in:** Germany

**Product Release:** 2023

**Weight:** 41,2 kg

## Materials

Stands: Powder coated steel

Cork board: Birch multiplex with cork cover on both sides and edges.

White board; Black board: Poplar multiplex with magnetic HPL cover on one side and cork on the other, edges in ABS.

Castors: Polyamide with Polyurethane Band.

## Optionals

A practical tray can be purchased separately as an add-on to WALL for extended functionality. Its use is especially recommended for landscape board configuration.

## Configurations

Resistant to scratches and ghosting, the white and black surfaces can be written on with standard dry and wet-erase markers. These variants can also be used for magnets. The cork version, instead, is a perfect partition to pin notes or printed graphics.

WALL can be mounted on its stands in either portrait or landscape layout, providing versatile display options to suit different spatial arrangements and preferences.

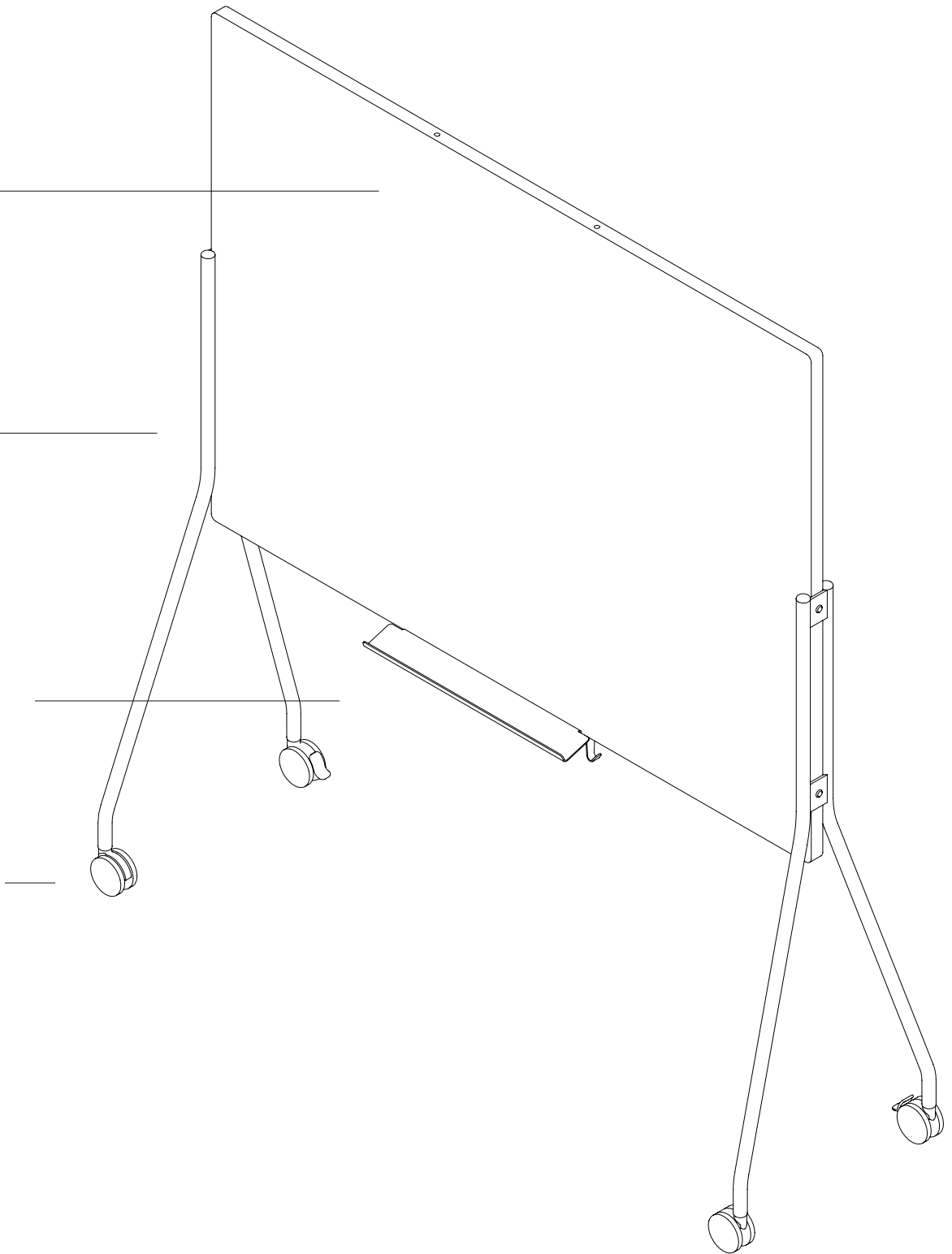
**Notes:** The product needs assembly.

Board /  
Board

Ständer /  
Stands

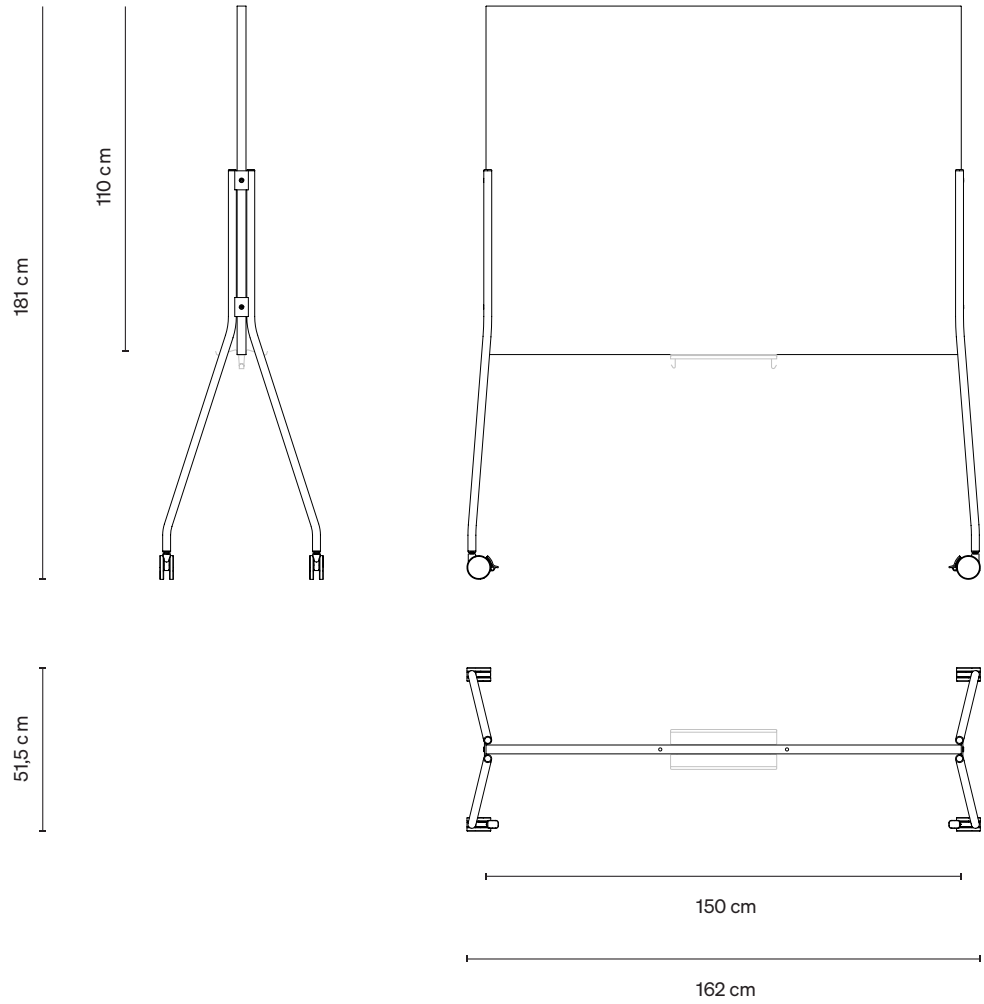
WALL Tray (Optional) /  
WALL Tray (Optional)

Lenkbare Rollen /  
Swivel castors



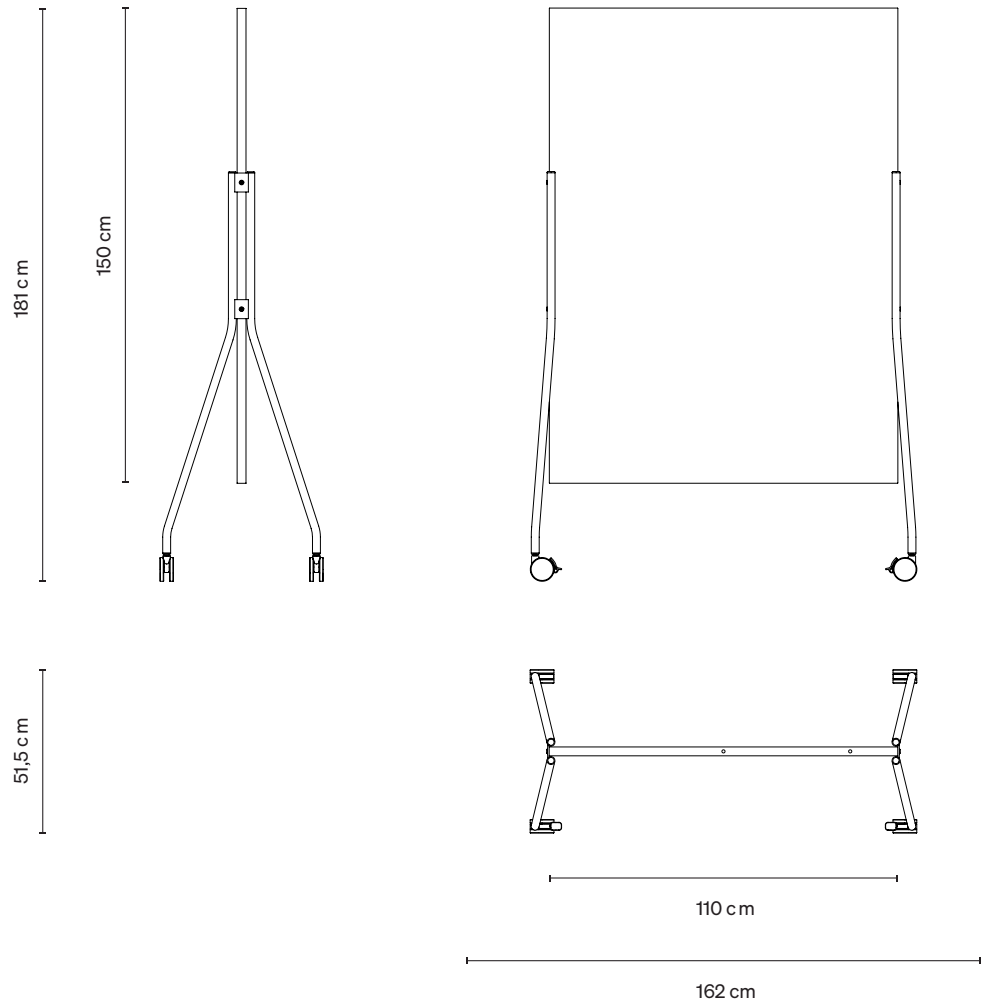
## WALL

Horizontale Anbringung  
optional mit WALL Tray /  
Horizontal layout with  
optional WALL Tray



## WALL

Vertikale Anbringung /  
Vertical layout



## Material und Ausführung / Material and finish

### Ständer / Stands



Pulverbeschichteter  
schwarzer Stahl /  
Powder coated  
black steel

### Board / Board



Schwarz / Kork  
Black / Cork



Weiß / Kork  
White / Cork



Kork / Cork

**Konfigurationen /  
Configuration:**

Seite A: Schwarze  
magnetische  
Schreibfläche;  
Seite B: Pinnbare  
Korkplatte.

Side A: Black  
magnetizing writing  
surface;  
Side B: Pinnable  
corkboard.





**Konfigurationen /  
Configuration:**

Seite A: Weiße  
magnetische  
Schreibfläche;  
Seite B: Pinnbare  
Korkplatte.

Side A: White  
magnetizing writing  
surface;  
Side B: Pinnable  
corkboard.





**Konfigurationen /  
Configuration:**

Seite A und B:  
Pinnbare Korkplatte.

Side A and B:  
Pinnable corkboard.





Optional / Optional:

WALL Tray